

## Volba správné hlavice s čidlem

Při montáži termostatických hlavice je třeba dát pozor na to, aby byla teplotní čidla volně obtékána vzduchem z místnosti. Danfoss nabízí různé druhy hlavice pro veškeré možné montážní situace. Obecně platí:

Pro normální montážní situace se může použít hlavice s vestavěným čidlem.

Pokud je topné těleso vystaveno průvanu nebo se nachází v místě hromadění tepla, např. pod výklenkem nebo za záclonou, je třeba použít oddělené čidlo.

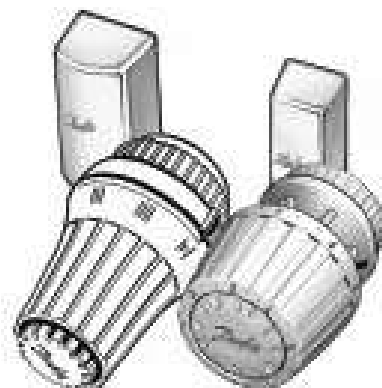
Pokud není možné nastavení teploty místnosti z důvodu obložení topného tělesa nebo konvektoru pod podlahou, je třeba použít dálkové nastavení, viz strana 58.

### ▶ Vestavěné čidlo



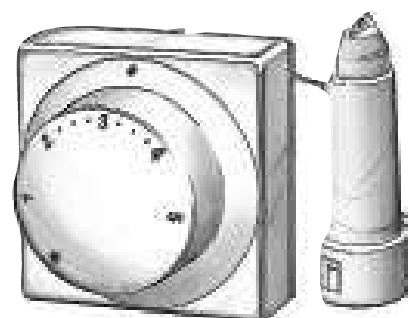
RAE RA 2000

### ▶ Oddělené čidlo



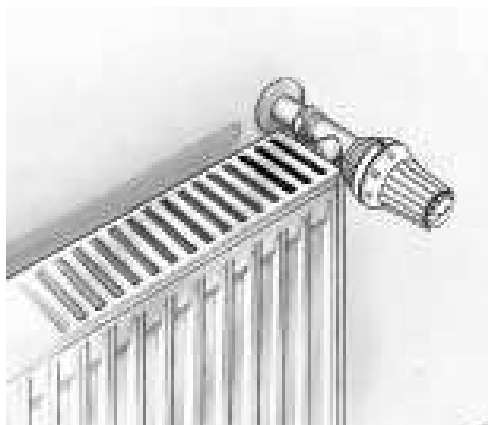
RAE RA 2000

### ▶ Dálkové nastavení



## Pravidla rozhodování

### Pravidla rozhodování k ulehčení výběru čidla

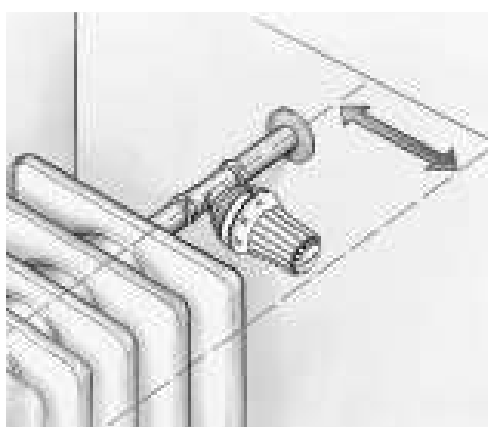


Je otopné těleso umístěno na ploché stěně, tj. není ani ve výklenku, ani pod parapetem okna?

**NE**



**ANO**

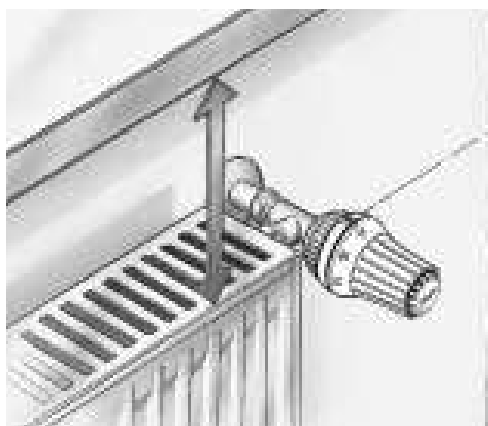
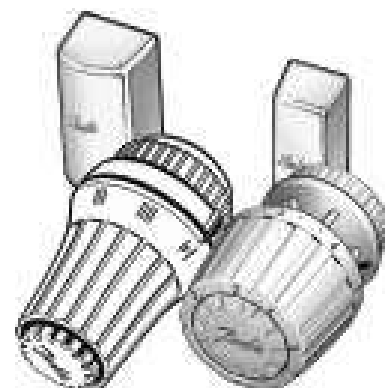


Je vzdálenost od středu připojení otopného tělesa (vstup) k vnějšímu přednímu kraji tělesa větší než 8 cm?

**NE**



**ANO**



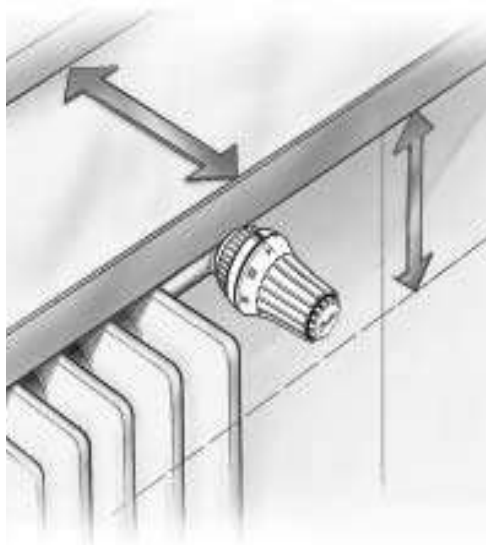
Je vzdálenost mezi parapetem okna a otopným tělesem větší než 20 cm?

**NE**



**ANO**



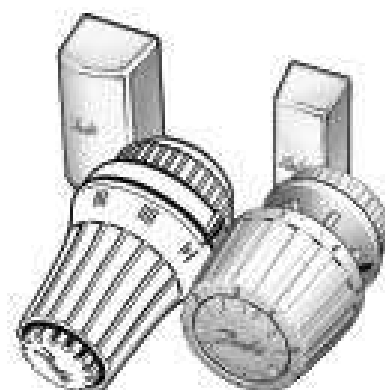


Je vzdálenost mezi parapetem okna a otopným tělesem menší než 10 cm?

**NE**



**ANO**

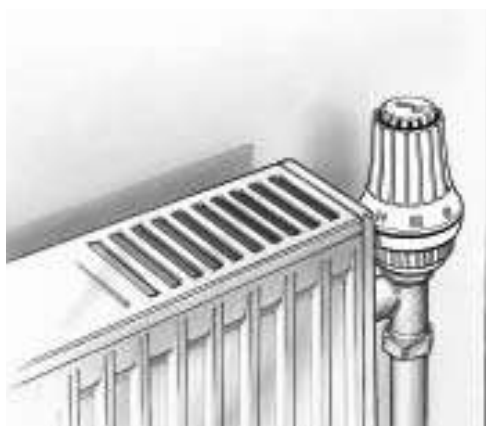


Je šířka okenního parapetu menší než 22 cm?

**NE**



**ANO**

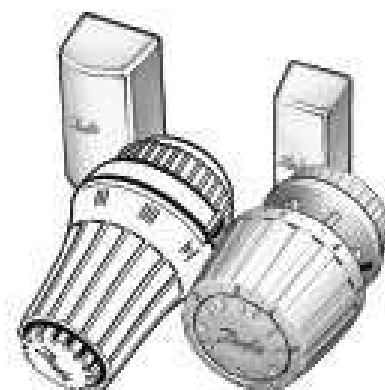


Je tělo termostatu namontováno svisle nahoru nebo např. přikryto záclonami?

**ANO**



**Při pochybnostech použijte vždy oddělené čidlo!**



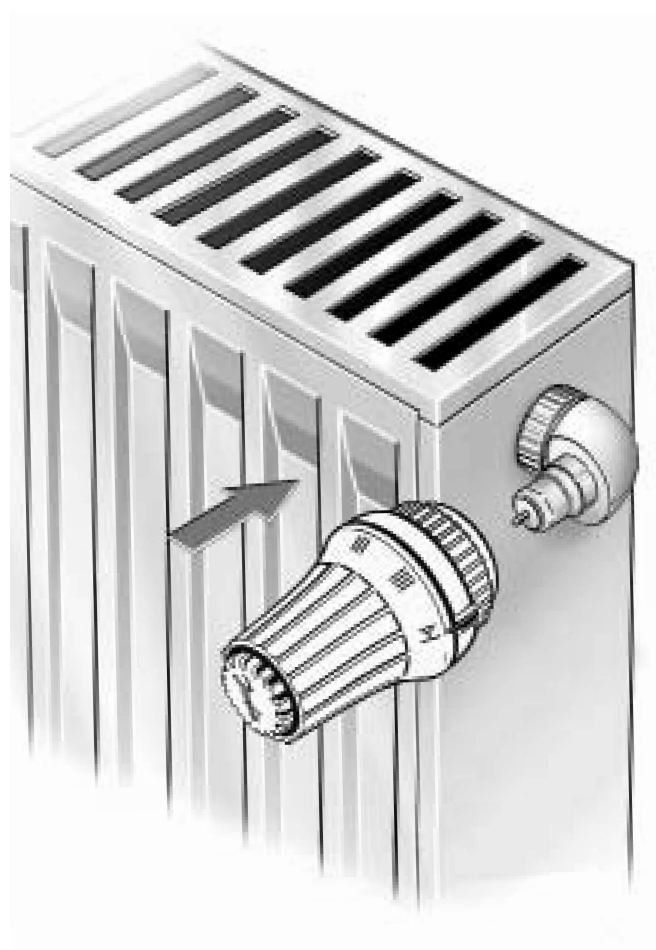
## Omezené prostorové poměry

### Rohový nástavec pro speciální montážní podmínky

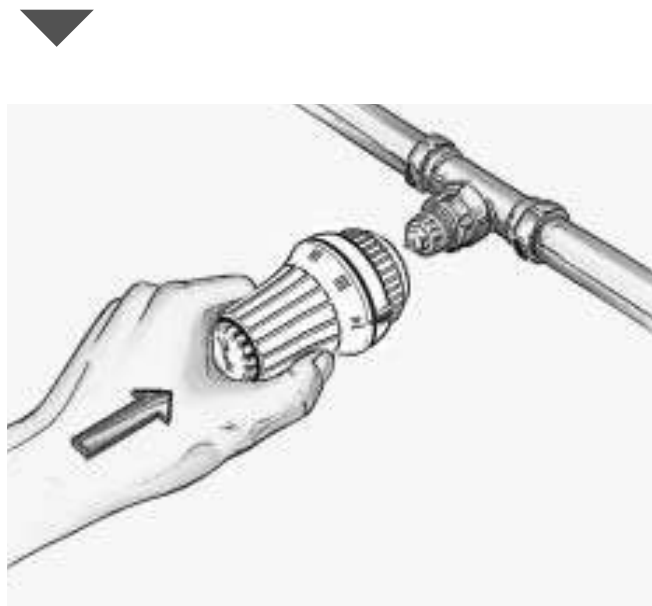
Pro omezený prostor nebo pro pravouhlé připojení termostatu k radiátorům má Danfoss ve výrobním programu praktický rohový nástavec ve dvojím provedení:



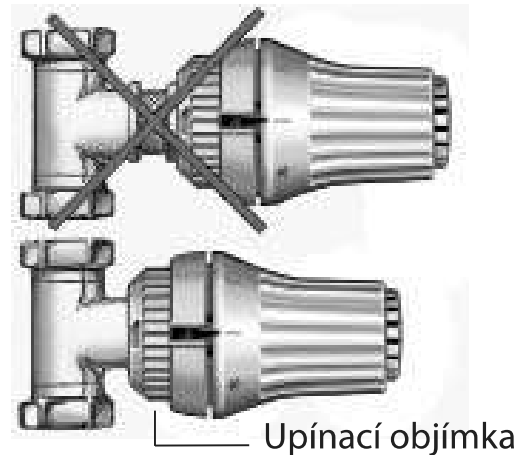
- s připojením k ventilovému tělesu typu RA, hodí se pro hlavice RA 2000, nebo RAE s klip upevněním
- se závitovým připojením M 30 x 1,5 k ventilovému tělesu, hodí se pro hlavice RA 2000, nebo RAE s klip upevněním



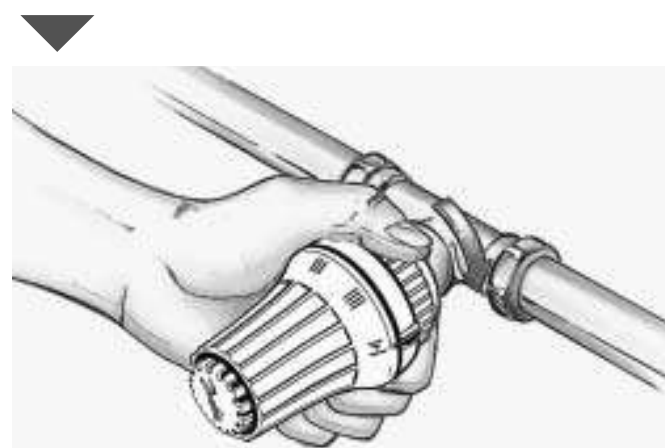
Standardní hlavice RA 2000 a RAE mají patentované upevnění pomocí západky a dají se namontovat bez nářadí. Hlavice se nejsnadněji zabuduje v poloze nastavení max. teploty, tj. číslice 5 se nachází na špičce trojúhelníku nad logem Danfoss.



Po odstranění ochranného krytu ventilového tělesa se hlavice nasune na ventil a zatlačí se směrem dozadu. Při naražení se mechanismus západky automaticky uvolní a hlavice sedí pevně na ventilu.



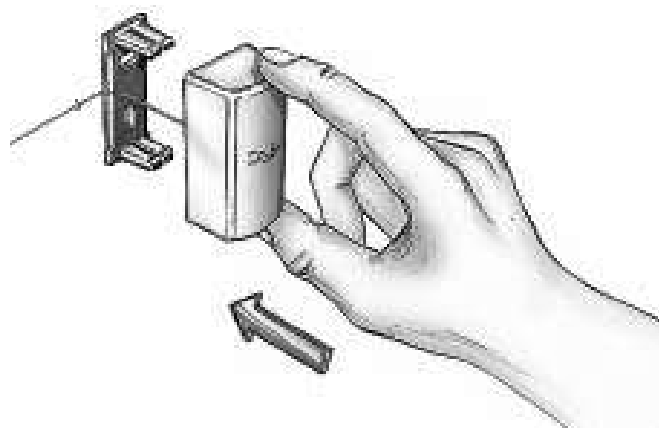
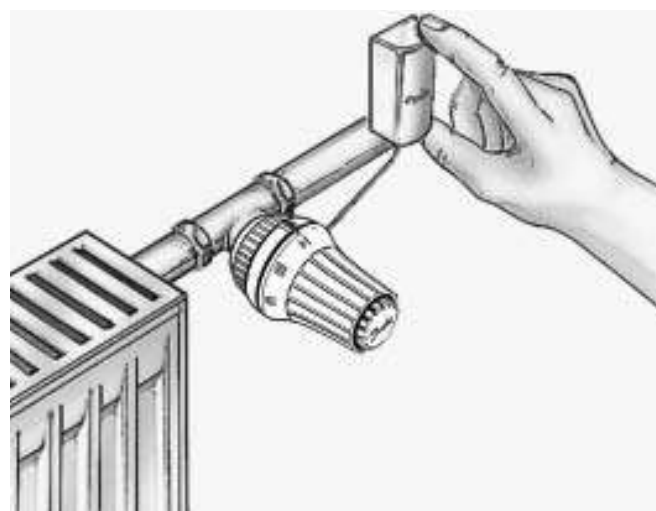
Pokud hlavice nedoléhá správně na dosedací plochu ventilu, je třeba ho z ventilu demontovat, mechanismus západky se otočením upínací objímky až na doraz proti směru hodinových ručiček uvolní a pak je možno montážní postup zopakovat. Předtím prověřte, zda u ventilů s přednastavením správně sedí jejich seřizovací kroužek. Po montáži se eventuálně může upínací objímka o kousek ručně pootočit ve směru hodinových ručiček.



## Montáž čidla

U odděleného čidla je kapilára navinuta v kazetě čidla. K upevnění čidla se použije konzolka, která je součástí dodávky a upevní se na zeď pomocí šroubů a hmoždinek.

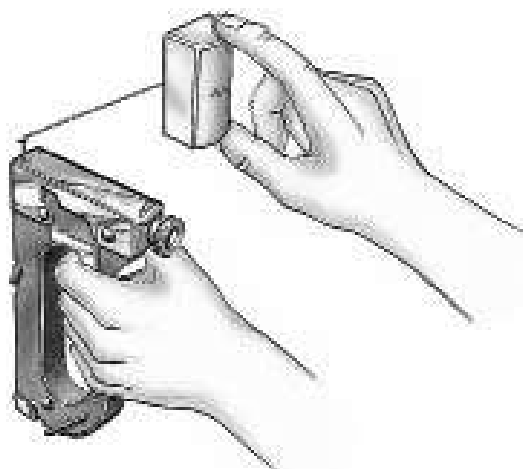
Vyrovnání čidla (svisle / vodorovně) je libovolně volitelné. Čidlo se opatrně zasune do konzolky. Přitom se z kazety automaticky odvíjí kapilára.



◀ Pokud se odvine příliš dlouhá část kapiláry, lze malým šroubováčkem otevřít kryt čidla a navinout přebytečnou část kapiláry zpět. Poté se kryt čidla natlačí opět na konzolku, až do ní zapadne.

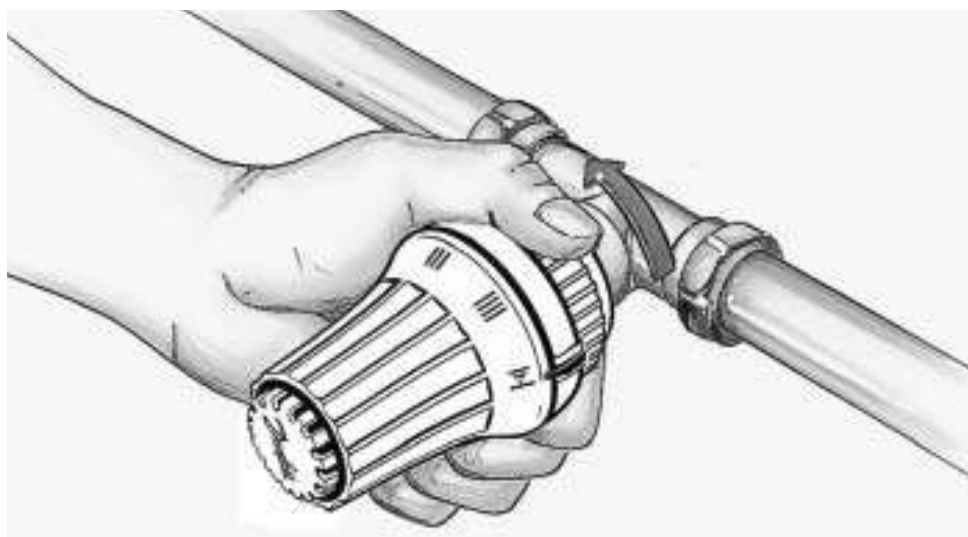
## Montáž kapiláry

Kapilára se může upevnit pomocí dodávaných úchytek nebo speciálního uchycení. Nesmí se zlomit.



## Demontáž hlavice

K demontáži hlavice je třeba otočit upínací objímku až na doraz proti směru hodinových ručiček. Mechanismus západky se opět uvolní a hlavice se dá lehce z ventilu sejmout.



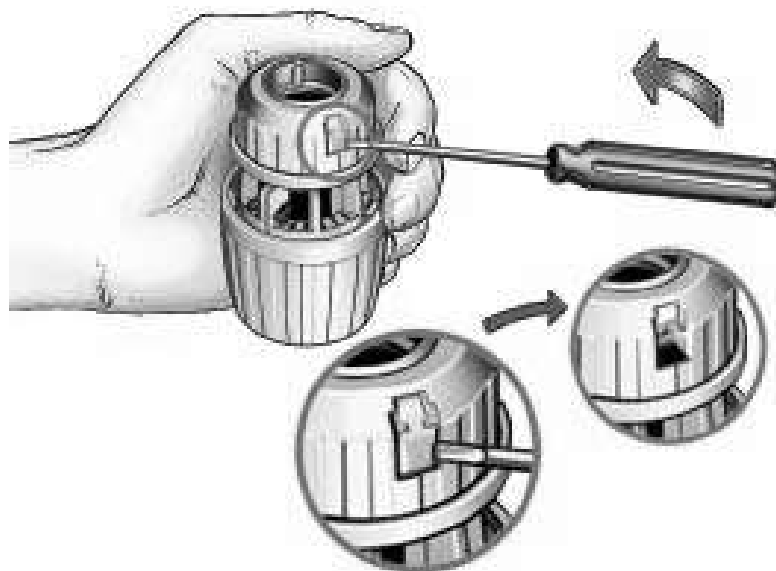
## Zajištění proti krádeži

---

Termostatická hlavice RA 2000 je při zakoupení již vybavena pojistkou proti odcizení.

(V případě, že je nutné hlavici pojistit proti odcizení stáčí pojistku po osazení ventilového tělesa hlavici pouze zatlačit. Tím je hlavice ochráněna proti odcizení.)

Pojistky je možno zakoupit i jako náhradní díly a to pod obj.č. 013G5245.

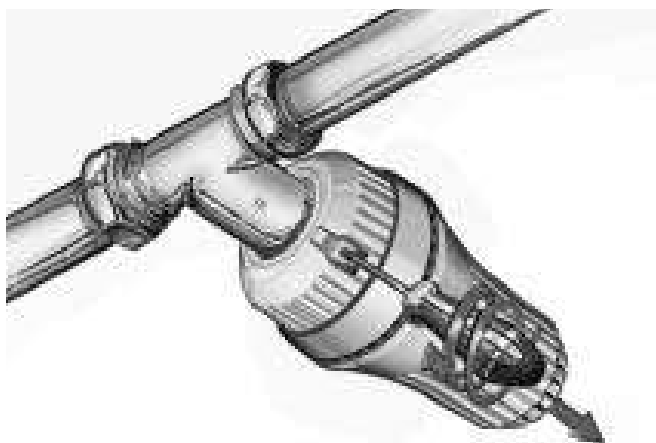




## Pojistka proti demontáži



Pojistka proti demontáži je v činnosti, je-li západka zatlačena v objímce. Při aktivované pojistce je možno ještě čidlo namontovat, ale upínací objímka se pak nemůže uvolnit a hlavice proto nejde demontovat. Pojistku proti demontáži je možno odstranit pomocí závitového klíče (obj.č. 013G1236). Nástroj se zašroubuje do kulatého otvoru v pojistné západce a západka se opatrně vytáhne ven, pak je možno objímkou pootočit a uvolněnou hlavici sejmout. Pojistná západka je pro jednorázové použití, pro další zajištění je možno objednat západku novou ( 20 ks v balení pod obj.č. 013G5245 ).



### Pozor:

U otopných těles, kde po montáži již není upínací objímka hlavice přístupná, např. u otopných těles s předním připojením, není montáž pojistky možná.

# Hlavice RA 2000, RAE

## Omezení / Zablokování nastavení teploty

V zásadě existuje možnost omezit regulační rozsah co se týče maximálního a minimálního nastavení, popř. provést zablokování zvolené teploty, aby se např. ve volně přístupných oblastech zabránilo vyšší spotřebě energie v důsledku nežádoucích změn požadovaného nastavení.

## Omezení / Zablokování nastavení teploty u RA 2000

Požadovaná teplota místnosti se dá nastavit otáčením bílé seřizovací rukojeti hlavice. Možná nastavení u RA 2000 jsou tato:

I	*	1	2	3	4	5	I
7 °C	9,5 °C	14 °C	17 °C	20 °C	23 °C	26 °C	28 °C

*Speciálně u ekvitermní regulace teploty na přívodu jsou vyšší teploty místnosti dosažitelné jen ve výjimečných případech.*

Hlavice RA 2000 jsou vybaveny z výroby dvěma omezovacími kolíčky na zadní straně ručního kolečka.

K nastavení omezení (např. na polohu 3, viz obrázek) se jeden z kolíčků vysune pomocí malého šroubováčku.

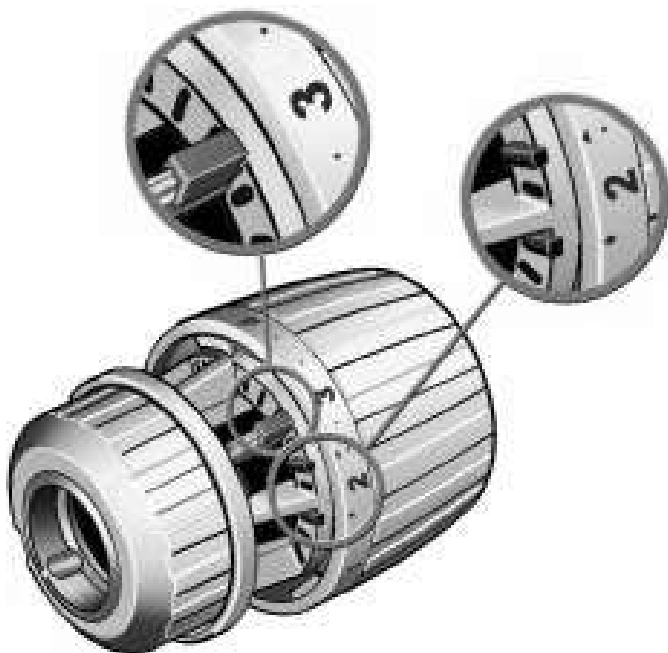
Těmito omezovacími kolíčky se při demontované hlavici dá omezit a zablokovat regulační rozsah. Na zadním kroužku stupnice je černý trojúhelník ▲ a značka ◆. ◆ představuje omezení maximální hodnoty, černý ▲ omezení minima.



## Omezení / Zablokování nastavení teploty u hlavice RA

Poté se hlavice nastaví do polohy 3. Aby se čidlo omezilo na maximální hodnotu, zasune se kolíček na doraz do zářezu za černým trojúhelníkem ▲

Pro omezení minimální hodnoty se kolíček zatlačí do zářezu za černým znakem ◆



▲  
Umístění kolíčků po obou stranách požadovaného nastavení zablokuje rozsah nastavení na zvolené hodnotě.

# Hlavice RA 2000, RAE

## Omezení / Zablokování nastavení teploty u hlavice RAE

Požadovaná teplota místnosti se dá nastavit otáčením bílé seřizovací rukojeti. Možná nastavení u RAE jsou tato:

*	I	II	III	III	>I
10 °C	14 °C	18 °C	22 °C	26 °C	30 °C

*Speciálně u ekvitermní regulace teploty na přívodu jsou vyšší teploty místnosti dosažitelné jen ve výjimečných případech.*

Hlavice RAE jsou opatřeny omezovacím zařízením, které umožňuje omezit rozsah libovolnou volbou minimální a maximální hodnoty. Pomocí dvou zabudovaných omezovacích tlačítek se jednoduše provede následující postup:

Pro omezení maximální hodnoty se termostat nastaví do maximální polohy. Poté se tlačítko podrží stlačené napravo od seřizovací značky, seřizovací rukojeť se otočí do požadované polohy a tlačítko se následně uvolní.



### Příslušenství a náhradní díly pro čidla se západkou

Obj. č.	Označení
013G1236	Sada složená ze závitového a imbusového klíče. Závitový klíč slouží k deaktivaci pojistky proti demontáži u čidel se západkou (RA 2000 a RAE) a k demontáži blokovacích kolíčků (RAE).
013G1237	Omezující zarážky hlavic RA pro veřejné budovy (tento kód obsahuje sáček s 30ks omezujících zarážek)
013G5245	Pojistka proti demontáži bílá pro hlavici se západkou (dodáváno pouze v balení po 20ks) pro hlavice RA a RAE

Blokovací kolíčky jsou k jednorázovému použití.