

NÁVOD K INSTALACI A POUŽITÍ

Ovládací panel FloorControl WB-01 D-8-230

Afriso spol. s r.o.
Komerční 520
251 01 Nupaky
+420 272 953 636
info@afriso.cz



AFRISO

Varování!



Práci na elektrických zařízeních smí provádět pouze proškolený elektrikář.
Síťové napětí (AC 230 V) může způsobit vážné zranění nebo smrt.
Zabraňte kontaktu zařízení s vodou.
Při montáži odpojte zařízení ze sítě.
Na zařízení neprovádějte žádné úpravy.

Popis zařízení

Řídicí panel podlahového vytápění FloorControl WB-01 D-8 reguluje teplotu v místnostech řízením napájení termoelektrických akčních členů namontovaných na rozdělovači. Systém FloorControl porovnává teplotu v místnosti naměřenou termostatem s teplotou nastavenou na termostatu. Regulace probíhá přerušením nebo otevřením průtoku smyčkami podlahového vytápění pomocí termoelektrických akčních členů připojených k panelu. Pokud není dosaženo požadované teploty, systém umožní průtok, pokud je dosažena teplota – okruh se uzavře.

Teplota v místnosti se měří senzory zabudovanými do pokojových termostatů. Požadovaná teplota se také nastavuje pomocí termostatů.

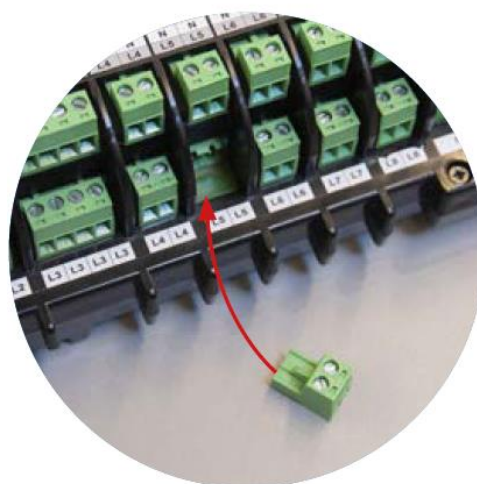
Ovládací panel FloorControl WB-01 D-8 umožňuje ovládat až osm nezávislých zón. Termoelektrické akční členy jsou přiřazeny k dané zóně vhodným provedením elektrického zapojení.

Přepínání režimu vytápění a chlazení se provádí pomocí pokojových termostatů.

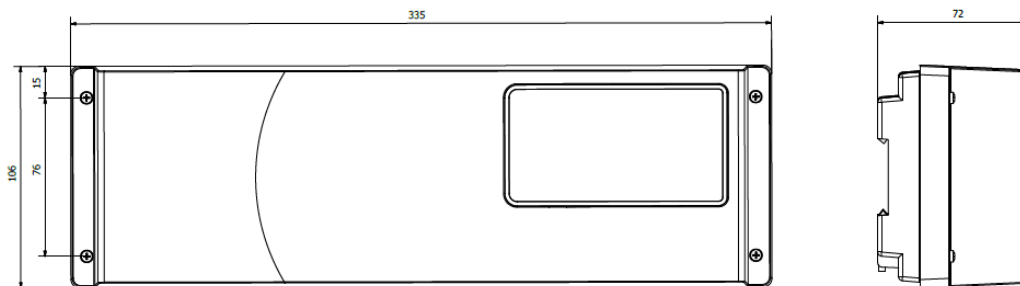
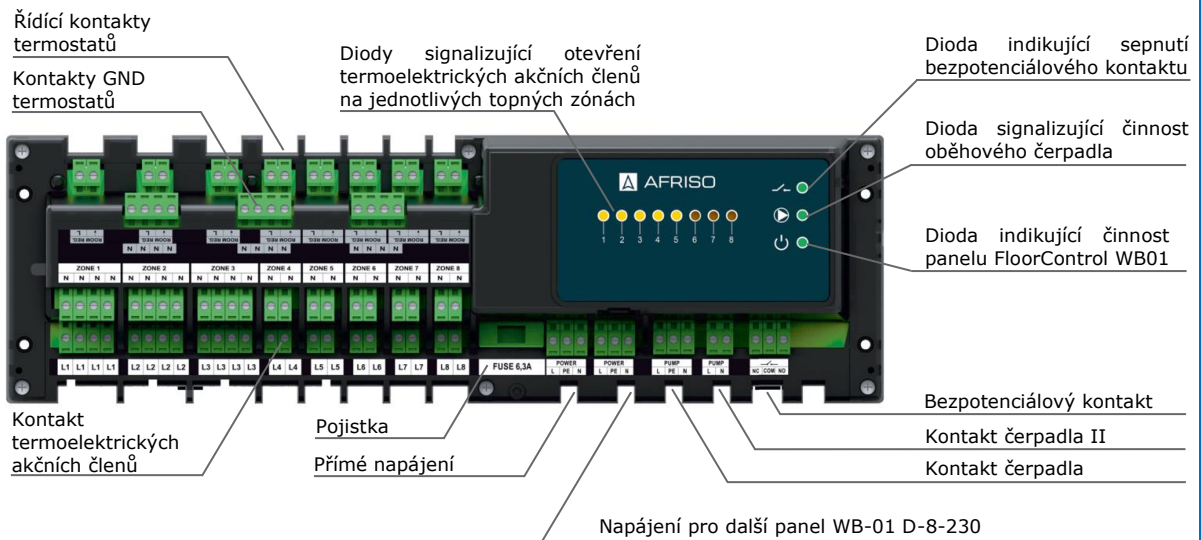
Řídicí jednotka FloorControl WB-01 D-8 umožňuje ovládat oběhové čerpadlo podlahového vytápění. Čerpadlo musí být připojeno k externímu zdroji energie.

Pro nastavení týdenního schématu v dané zóně je vyžadován programovatelný pokojový termostat FloorControl RT05.

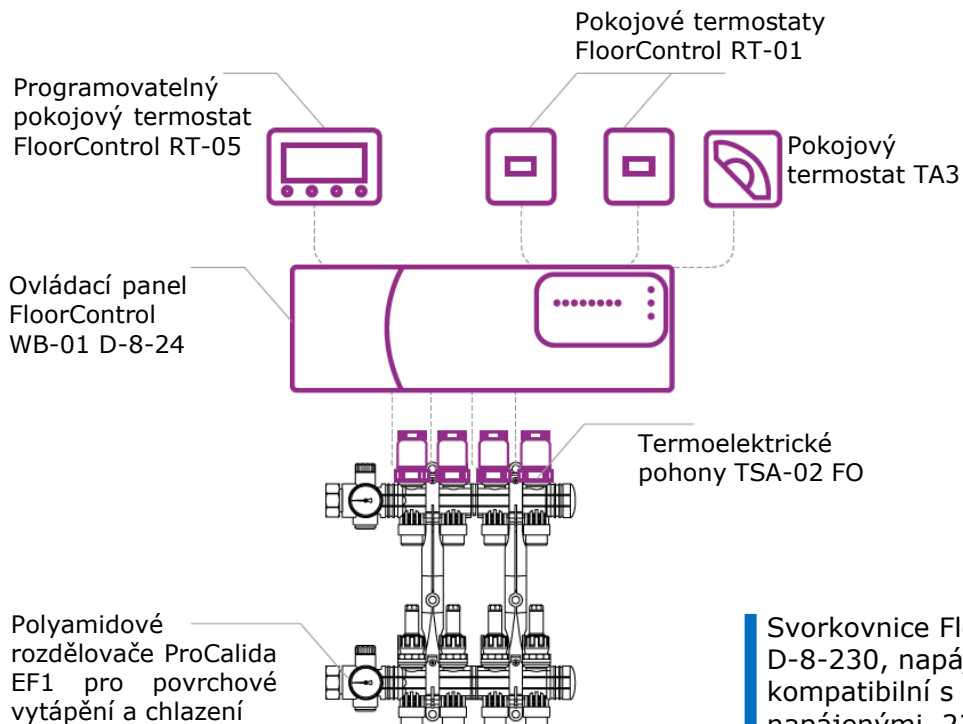
Panel je vybaven odnímatelnými konektory, které usnadňují elektrické připojení.



Konstrukce zařízení



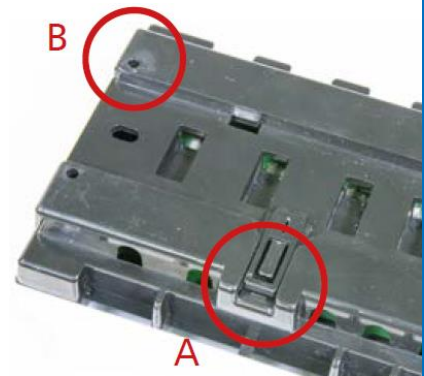
Kompatibilita s termostaty



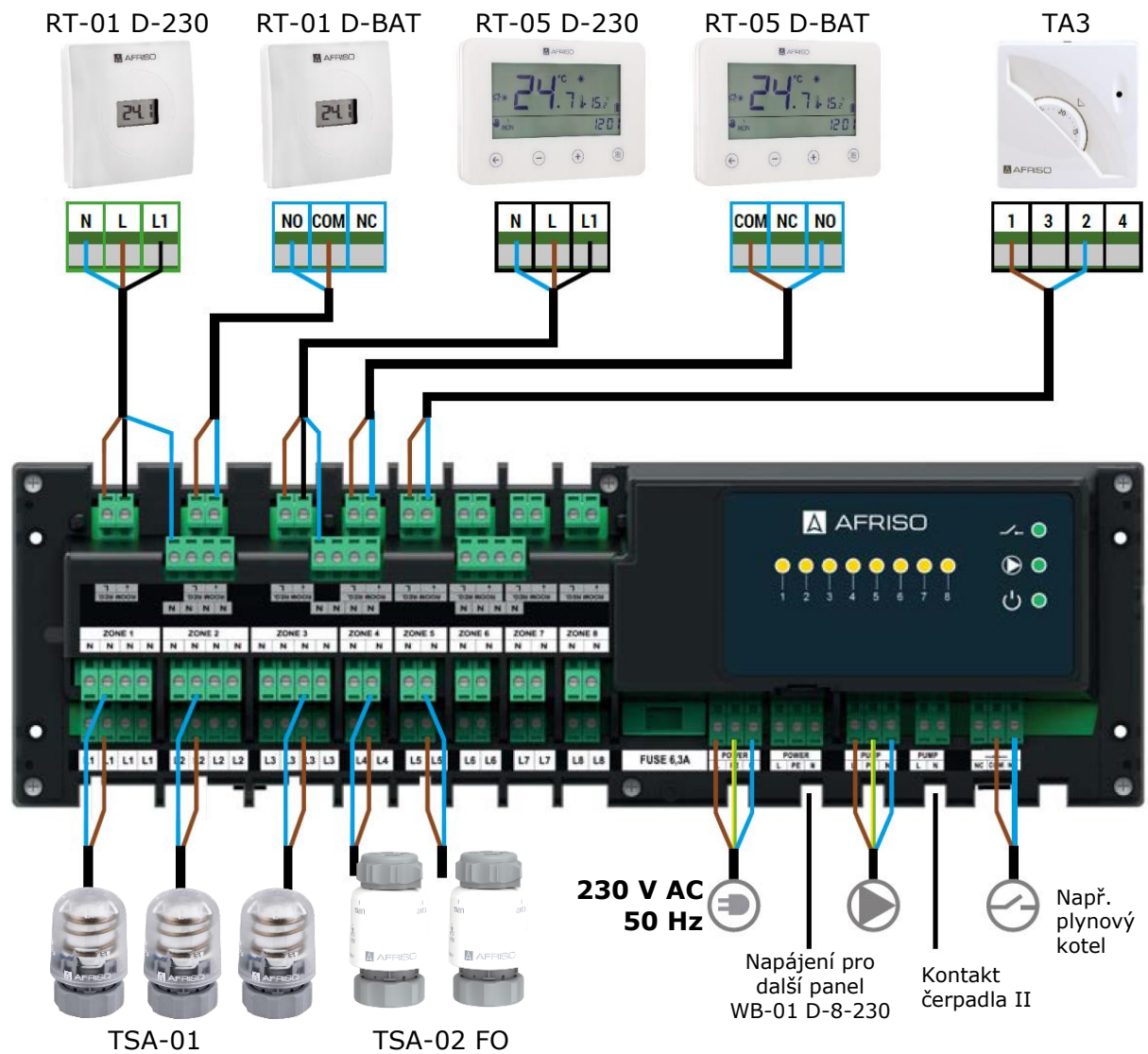
Svorkovnice FloorControl WB01 D-8-230, napájená 230 V AC, je kompatibilní s termostaty napájenými 230 V, s bateriovými a také mechanickými termostaty.

Montáž na zeď

Umístění musí být vhodně zvoleno, jelikož ovládací panel WB-01 D-8 není odolný vůči povětrnostním vlivům. Panel je určen pro montáž na montážní lištu. Dvě černé západky (A) jsou určeny k zablokování na montážní liště. Panel lze připevnit také přímo ke stěně pomocí montážních otvorů (B) v zadní části krytu.



Elektrické připojení



Technická data

Parametr/část	Hodnota/popis
Rozměry (š x v x h)	335 x 106 x 72 mm
Provozní teplota	5 – 50 °C
Počet topných zón (podporované termostaty)	max 8
Napájení	230 V AC
Zatížení akčního členu	0,3 A
Kontakt čerpadla	0,5 A
Kontakt bezpotenciálového kontaktu	1 A/250 V AC
Spotřeba energie	max 4 W
Pojistka	6,3 A

Likvidace



1. Odpojte napájení.
 2. Demontujte zařízení.
 3. V zájmu ochrany životního prostředí nesmí být zařízení, které je mimo provoz, zlikvidováno spolu s netříděným odpadem.
- Ovládací panely jsou vyrobeny z materiálů, které je možné recyklovat.

Záruka

Výrobce poskytuje na zařízení záruku 36 měsíců od data zakoupení u společnosti AFRISO spol. s r.o.. Záruka zaniká v důsledku neoprávněných úprav nebo instalace, které nejsou v souladu s tímto návodem.

Spokojenost zákazníka

Pro AFRISO spol. s r.o. je spokojenost zákazníků na prvním místě. Mate-li tedy jakékoliv dotazy, návrhy nebo problémy s výrobkem, kontaktujte nás přes e-mail: info@afriso.cz nebo telefonicky: +420 272 953 636.